

NEM-NVR64E8

ضبط کننده ویدئوی تحت شبکه مدل



- ۶۴ کانال دسترسی به ویدئوی IP
- Smart H.265+/ Smart H.264+
- پهنای باند ورودی با نرخ ۳۲۰Mbps
- وضوح 1080P با ۳۰fps
- تا رزولوشن 24MP برای پیش‌نمایش و پخش
- یک کانال حذف تاب دوربین Fisheye
- قابلیت‌های هوشمند:

Perimeter Protection; Face Detection and Recognition; SMD Plus; Video Metadata; ANPR; Stereo Analysis; Crowd Distribution; Heat Map

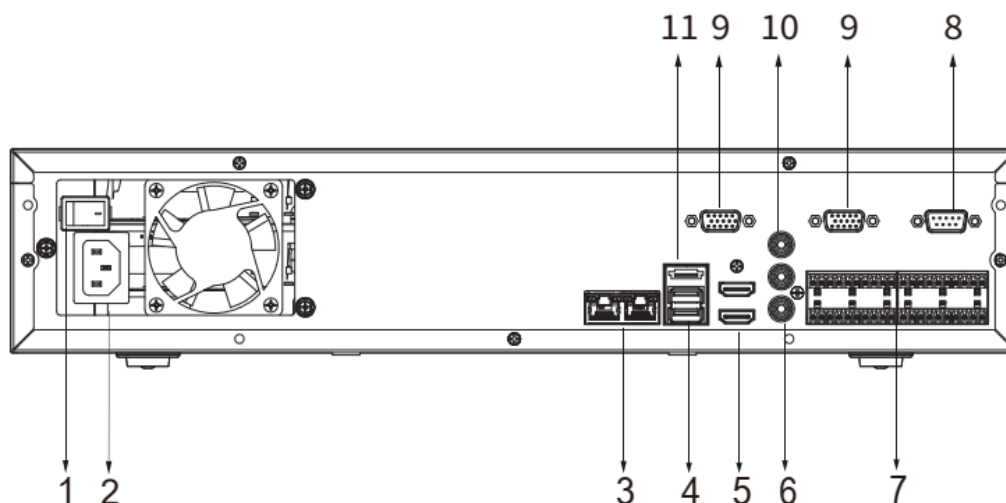
شرکت **نوید علم و مهارت** با پروانه بهره‌برداری از وزارت صمت، به عنوان تولیدکننده تجهیزات نظارت تصویری در لیست این وزارت قرار داشته و موفق به کسب نشان استاندارد از سازمان ملی استاندارد ایران، گواهی صلاحیت خدمات انفورماتیک از سازمان برنامه و بودجه کشور و گواهی افتا، شده است. همچنین عضویت سازمان نظام صنفی رایانه‌ای کشور، سندیکای تولیدکنندگان تجهیزات فن‌آوری اطلاعات ایران، سندیکای صنعت مخابرات ایران و اتحادیه شرکت‌های فنی و مهندسی حفاظت الکترونیک و شبکه‌های ایمنی کشور، از جمله سوابق شرکت می‌باشد.



میکروپروسور تعبیه شده صنعتی	پردازنده اصلی	سخت افزار
لینوکس تعبیه شده	سیستم عامل	
۶۴	کانال های دسترسی	تصویر و صوت
۱۶ کانال با وضوح 1080P و ۳۰fps	رمزگشایی	
Smart H.265+; Smart H.264+; H.265; H.264; MJPEG	فشرده سازی ویدئو	
G726; G711A; G711U; PCM	فشرده سازی صدا	
12MP, 8MP, 6MP, 5MP, 4MP, 3MP, 1080P, 1.3MP, 720P, D1, CIF, QCIF	رزولوشن	
VGA1: (۱۹۲۰×۱۰۸۰), (۱۲۸۰×۱۰۲۴), (۱۲۸۰×۷۲۰) HDMI1: (۳۸۴۰×۲۱۶۰), (۱۹۲۰×۱۰۸۰), (۱۲۸۰×۱۰۲۴), (۱۲۸۰×۷۲۰) HDMI2/VGA2: (۱۹۲۰×۱۰۸۰) VGA1/HDMI1 homologous output VGA2/HDMI2 homologous output VGA1/HDMI1 and VGA2/HDMI2 heterogeneous output	خروجی ویدئو	
صفحه نمایش اول: ۶۴/۳۶/۲۵/۱۶/۹/۸/۴/۱ صفحه نمایش دوم: ۱۶/۹/۸/۴/۱	نمایش چندصفحه	
دسترسی: ۳۲۰ Mbps ذخیره: ۳۲۰ Mbps انتقال: ۳۲۰ Mbps	پهنای باند	شبکه
HTTP; HTTPS; TCP/IP; IPv4/IPv6; UPnP; SNMP; RTSP; UDP; SMTP; NTP; DHCP; DNS; IP Filter; DDNS; FTP; Alarm Server; IP Search; P2P	پشتیبانی از پروتکل ها	
ONVIF (profile T/S/G); CGI; SDK; Panasonic, Sony, Samsung, Dahua, Axis, Pelco, Arecont, Canon, Hikvision, Uniview	Interoperability	
۱۶/۹/۴/۱	پخش چند کاناله	ذخیره سازی
دستی، برنامه ریزی شده (عمومی، تشخیص حرکت، هشدار، هوشمند، POS)	حالت ضبط	
هارد دیسک، شبکه	روش ذخیره	
دارد	گروه بندی دیسک	
دستگاه USB	پشتیبان گیری	
Play, pause, stop, fast forward, fast backward, rewind, play by frame Full screen, backup (cut/file), partially enlarge, audio on/off	عملکردهای پخش	
Motion detection; privacy masking; video loss; PIR alarm; IPC alarm; Camera offline; storage error; full storage; IP conflict; MAC conflict; login lock; network security anomaly	آلارم عمومی	آلارم
Perimeter protection; face detection; face recognition; SMD; video metadata (human; motor-vehicle; non-motor vehicle); ANPR; people counting; stereo analysis; crowd distribution; heat map	آلارم ناهنجاری	
	آلارم هوشمند	

Record; snapshot; IPC external alarm output; buzzer; log; preset; email	اتصالات آلارم	
RCA connector ، ۱ کانال	ورودی صدا	درگاه های خارجی
RCA connector ، ۲ کانال	خروجی صدا	
۸ پورت SATA III تا ۱۰TB برای یک هارد دیسک (حداکثر ظرفیت HDD با دمای محیط متغیر است)	هارد دیسک	
۱۶ کانال	ورودی آلارم	
۶ کانال	خروجی آلارم	
۱ کانال	eSATA	
یک کانال (انتقال داده های سریال)	RS-232	
یک کانال (کنترل PTZ)	RS-485	
۲ پورت USB 2.0 (جلو)	USB	
۲ پورت USB 3.0 (پشت)	HDMI	
۲	VGA	
۲ پورت (RJ-45 10/100/1000 Mbps)	RJ-45 (پورت شبکه)	
-۱۰°C تا +۵۵°C	محدوده دمای عملکرد	
۱۰% RH - ۹۳% RH	محدوده رطوبت	
۲۰ کانال	محافظة محیطی (Perimeter protection)	ویژگی های هوشمند
Intrusion, tripwire, fast moving (the three functions support the classification and gathering, accurate detection of vehicle and human); loitering detection, people (and parking detection)	تشخیص چهره	
۱۴ کانال	شناسایی حرکت پیشرفته (SMD Plus)	
ویژگی های چهره: جنسیت، سن، عینک، حالت، ماسک دهان، ریش	متا دیتا	
۶۴ کانال	تشخیص خودکار پلاک عددی (ANPR)	
۱۶ کانال	Stereo Analysis	
Human Body: Top; top color; bottom; bottom color; hat; bag; gender; age; umbrella Vehicle Plate: No.; type; color; vehicle type; logo; plate color; ornament; calling; seatbelt; region Non-motor Vehicle: Type; color; number of passengers; helmet	جست وجوی هوشمند	
۴ کانال		
۱۶ کانال		
جست وجوی تصاویر براساس کانال، زمان، نوع رخداد، ویژگی های صورت، طبقه بندی سوژه (انسان، وسیله نقلیه، شناسایی افتادن افراد، شناسایی آمدن و ماندن افراد، شناسایی خشونت)، متا دیتا		

<p>۱۰۰V – ۲۴۰V AC ۵۰Hz – ۶۰Hz (بدون هارد دیسک) < ۱۶,۷W</p>	<p>منبع انرژی</p>	<p>منبع تغذیه و توان</p>
<p>توان مصرفی</p>		
<p>۴۴۰mm × ۴۵۲,۵mm × ۹۴,۹mm (بدون هارد دیسک) ۶,۵۵Kg</p>	<p>ابعاد</p>	<p>ساخت</p>
<p>وزن خالص</p>		
<p>CE: EN 61000-3-3:2013+A1:2019 CE: EN 55022:2010+AC:2011 CE: EN 55024:2010+A1:2015 INSO 5233-1 1260-3-2 IEC 60950-1</p>		<p>استاندارد و گواهی</p>



- | | |
|-----------------|-----------------------------|
| 1 Power Switch | 2 Power Input |
| 3 Network Ports | 4 USB Ports |
| 5 HDMI Ports | 6 AUDIO IN, RCA Connector |
| 7 Alarm In/Out | 8 RS-232 Port |
| 9 VGA Ports | 10 AUDIO OUT, RCA Connector |
| 11 eSATA Port | |

