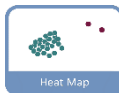


NEM-NVR32D8

ضبط کننده ویدئوی تحت شبکه مدل



• ۳۲ کانال دسترسی به ویدئوی IP

• Smart H.265+/ Smart H.264+

• پهنای باند ورودی با نرخ ۲۰۰Mbps

• وضوح 1080P با ۳۰fps

• تا رزولوشن 8MP برای پیش‌نمایش و پخش

• قابلیت‌های هوشمند:

Perimeter Protection; SMD Plus; People

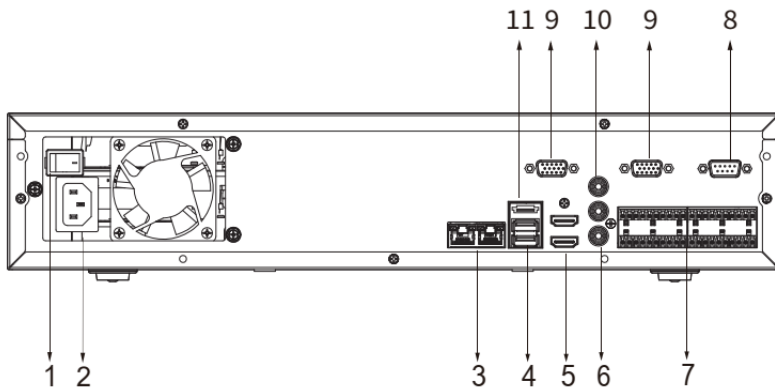
Counting; Heat Map

شرکت **نوید علم و مهارت** با پروانه بهره‌برداری از وزارت صمت، به عنوان تولیدکننده تجهیزات نظارت تصویری در لیست این وزارت قرار داشته و موفق به کسب نشان استاندارد از سازمان ملی استاندارد ایران، گواهی صلاحیت خدمات انفورماتیک از سازمان برنامه و بودجه کشور و گواهی افتا، شده است. همچنین عضویت سازمان نظام صنفی رایانه‌ای کشور، سندیکای تولیدکنندگان تجهیزات فن‌آوری اطلاعات ایران، سندیکای صنعت مخابرات ایران و اتحادیه شرکت‌های فنی و مهندسی حفاظت الکترونیک و شبکه‌های ایمنی کشور، از جمله سوابق شرکت می‌باشد.



میکروپروسور تعبیه شده صنعتی	پردازنده اصلی	سخت افزار
لینوکس تعبیه شده	سیستم عامل	
۳۲	کانال های دسترسی	تصویر و صوت
۸ کانال با وضوح 1080P و ۳۰fps	رمزگشایی	
Smart H.265+; Smart H.264+; H.265; H.264	فشرده سازی ویدئو	
G726; G711A; G711U; PCM	فشرده سازی صدا	
8MP, 6MP, 5MP, 4MP, 3MP, 1080P, 1.3MP, 720P, D1, CIF, QCIF	رزولوشن	
VGA: (۱۹۲۰×۱۰۸۰), (۱۲۸۰×۱۰۲۴), (۱۲۸۰×۷۲۰)	خروجی ویدئو	
HDMI: (۳۸۴۰×۲۱۶۰), (۱۹۲۰×۱۰۸۰), (۱۲۸۰×۱۰۲۴), (۱۲۸۰×۷۲۰)	نمایش چندصفحه	
۳۶/۲۵/۱۶/۹/۸/۴/۱		
دسترسی: ۲۰۰ Mbps	پهنای باند	شبکه
ذخیره: ۲۰۰ Mbps		
انتقال: ۹۶ Mbps		
HTTP; HTTPS; TCP/IP; IPv4/IPv6; UPnP; SNMP; RTSP; UDP; SMTP; NTP; DHCP; DNS; IP Filter; DDNS; FTP; Alarm Server; IP Search; P2P	پشتیبانی از پروتکل ها	
ONVIF (profile T/S/G); CGI; SDK; Panasonic, Sony, Samsung, Dahua, Axis, Pelco, Arecont, Canon, Hikvision, Uniview	Interoperability	
۱۶/۹/۴/۱	پخش چند کاناله	ذخیره سازی
دستی، برنامه ریزی شده (عمومی، تشخیص حرکت، هشدار، هوشمند)	حالت ضبط	
هارد دیسک، شبکه	روش ذخیره	
دارد	گروه بندی دیسک	
دستگاه USB	پشتیبان گیری	
Play, pause, stop, fast forward, fast backward, rewind, play by frame Full screen, backup (cut/file), partially enlarge, audio on/off	عملکردهای پخش	
Motion detection; privacy masking; video loss; PIR alarm; IPC alarm; Camera offline; storage error; full storage; IP conflict; MAC conflict; login lock; network security anomaly	آلارم عمومی	آلارم
Perimeter protection; SMD; people counting; heat map	آلارم ناهنجاری	
Record; snapshot; IPC external alarm output; buzzer; log; preset; email	آلارم هوشمند اتصالات آلارم	
RCA connector، ۱ کانال	ورودی صدا	درگاه های خارجی
RCA connector، ۱ کانال	خروجی صدا	
۸ پورت SATA III تا ۱۰TB برای یک هارد دیسک (حداکثر ظرفیت HDD با دمای محیط متغیر است)	هارد دیسک	
۱۶ کانال	ورودی آلارم	
۴ کانال	خروجی آلارم	

یک کانال (انتقال داده های سریال)	RS-232	
یک کانال (کنترل PTZ)	RS-485	
۲ پورت USB 2.0 (جلو)	USB	
۱ پورت USB 3.0 (پشت)	HDMI	
۱	VGA	
۱	RJ-45 (پورت شبکه)	
۲ پورت (RJ-45 10/100/1000 Mbps)		
-۱۰°C تا +۵۵°C	محدوده دمای عملکرد	ویژگی های محیطی
۱۰% RH - ۹۳% RH	محدوده رطوبت	
۳۲ کانال	محافظت محیطی (Perimeter protection)	ویژگی های هوشمند
۳۲ کانال	شناسایی حرکت پیشرفته (SMD Plus)	
جست وجوی تصاویر براساس کانال، زمان، نوع رخداد، طبقه بندی سوژه (انسان، وسیله نقلیه)	جست وجوی هوشمند	
۱۰۰V - ۲۴۰V AC	منبع انرژی	منبع تغذیه و توان
۵۰Hz - ۶۰Hz	توان مصرفی	
(بدون هارد دیسک) < ۱۲W		
۴۴۰mm × ۴۵۲,۵mm × ۹۴,۹mm	ابعاد	ساخت
(بدون هارد دیسک) ۵,۲Kg	وزن خالص	
CE: EN 61000-3-3:2013+A1:2019 CE: EN 55022:2010+AC:2011 CE: EN 55024:2010+A1:2015 INSO 5233-1 1260-3-2 IEC 60950-1		استاندارد و گواهی



- | | |
|-----------------|-----------------------------|
| 1 Power Switch | 2 Power Input |
| 3 Network Ports | 4 USB Ports |
| 5 HDMI Ports | 6 AUDIO IN, RCA Connector |
| 7 Alarm In/Out | 8 RS-232 Port |
| 9 VGA Ports | 10 AUDIO OUT, RCA Connector |
| 11 eSATA Port | |

