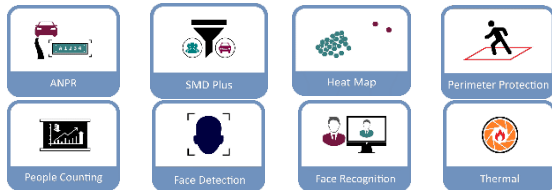


## NEM-NVR16E2

## ضبط کننده ویدئوی تحت شبکه مدل



- 16 کانال دسترسی به ویدئوی IP
- Smart H.265+/ Smart H.264+
- پهنای باند ورودی با نرخ ۳۲۰Mbps
- وضوح 1080P با ۳۰fps
- تا رزولوشن 24MP برای پیش‌نمایش و پخش
- یک کانال حذف تاب دوربین Fisheye
- قابلیت‌های هوشمند:

Perimeter Protection; Face Detection and Recognition; SMD Plus; Video Metadata; ANPR; Stereo Analysis; Crowd Distribution; Heat Map

شرکت **نوید علم و مهارت** با پروانه بهره‌برداری از وزارت صمت، به عنوان تولیدکننده تجهیزات نظارت تصویری در لیست این وزارت قرار داشته و موفق به کسب نشان استاندارد از سازمان ملی استاندارد ایران، گواهی صلاحیت خدمات انفورماتیک از سازمان برنامه و بودجه کشور و گواهی افتا، شده است. همچنین عضویت سازمان نظام صنفی رایانه‌ای کشور، سندیکای تولیدکنندگان تجهیزات فن‌آوری اطلاعات ایران، سندیکای صنعت مخابرات ایران و اتحادیه شرکت‌های فنی و مهندسی حفاظت الکترونیک و شبکه‌های ایمنی کشور، از جمله سوابق شرکت می‌باشد.



میکروپروسسور تعبیه شده صنعتی	پردازنده اصلی	سخت افزار
لینوکس تعبیه شده	سیستم عامل	
۱۶	کانال های دسترسی	تصویر و صوت
۱۶ کانال با وضوح 1080P و ۳۰fps	رمزگشایی	
Smart H.265+; Smart H.264+; H.265; H.264; MJPEG	فشرده سازی ویدئو	
G726; G711A; G711U; PCM	فشرده سازی صدا	
12MP, 8MP, 6MP, 5MP, 4MP, 3MP, 1080P, 1.3MP, 720P, D1, CIF, QCIF	رزولوشن	
VGA: (۱۹۲۰×۱۰۸۰), (۱۲۸۰×۱۰۲۴), (۱۲۸۰×۷۲۰) HDMI: (۳۸۴۰×۲۱۶۰), (۱۹۲۰×۱۰۸۰), (۱۲۸۰×۱۰۲۴), (۱۲۸۰×۷۲۰)	خروجی ویدئو	
۱۶/۹/۸/۴/۱	نمایش چندصفحه	
دسترسی: ۳۲۰ Mbps ذخیره: ۳۲۰ Mbps انتقال: ۳۲۰ Mbps	پهنای باند	شبکه
HTTP; HTTPS; TCP/IP; IPv4/IPv6; UPnP; SNMP; RTSP; UDP; SMTP; NTP; DHCP; DNS; IP Filter; DDNS; FTP; Alarm Server; IP Search; P2P	پشتیبانی از پروتکل ها	
ONVIF (profile T/S/G); CGI; SDK; Panasonic, Sony, Samsung, Dahua, Axis, Pelco, Arecont, Canon, Hikvision, Uniview	Interoperability	
۱۶/۹/۴/۱	پخش چند کاناله	ذخیره سازی
دستی، برنامه ریزی شده (عمومی، تشخیص حرکت، هشدار، هوشمند)	حالت ضبط	
هارد دیسک، شبکه	روش ذخیره	
دارد	گروه بندی دیسک	
USB دستگاه	پشتیبان گیری	
Play, pause, stop, fast forward, fast backward, rewind, play by frame Full screen, backup (cut/file), partially enlarge, audio on/off	عملکردهای پخش	
Motion detection; privacy masking; video loss; PIR alarm; IPC alarm; Camera offline; storage error; full storage; IP conflict; MAC conflict; login lock; network security anomaly	آلارم عمومی	آلارم
Perimeter protection; face detection; face recognition; SMD; video metadata (human; motor-vehicle; non-motor vehicle); ANPR; people counting; stereo analysis; crowd distribution; heat map	آلارم ناهنجاری	
Record; snapshot; IPC external alarm output; buzzer; log; preset; email	آلارم هوشمند	
	اتصالات آلارم	
RCA connector، ۱ کانال	ورودی صدا	درگاه های خارجی
RCA connector، ۱ کانال	خروجی صدا	
۲ پورت SATA III تا ۱۰TB برای یک هارد دیسک (حداکثر ظرفیت HDD با دمای محیط متغیر است)	هارد دیسک	

۴ کانال	ورودی آلام		
۲ کانال	خروجی آلام		
یک کانال (انتقال داده‌های سریال)	RS-232		
یک کانال (کنترل PTZ)	RS-485		
۱ پورت USB 2.0 (جلو)	USB		
۱ پورت USB 3.0 (پشت)	HDMI		
۱	VGA		
۱	RJ-45 (پورت شبکه)		
۱ پورت (RJ-45 10/100/1000 Mbps)			
-۱۰°C تا +۵۵°C	محدوده دمای عملکرد	ویژگی‌های محیطی	
۱۰% RH - ۹۳% RH	محدوده رطوبت		
۱۶ کانال Intrusion, tripwire, fast moving (the three functions support the classification ) and accurate detection of vehicle and human); loitering detection, people (gathering, and parking detection	محافظت محیطی (Perimeter protection)	ویژگی‌های هوشمند	
۱۴ کانال ویژگی‌های چهره: جنسیت، سن، عینک، حالت، ماسک دهان، ریش	تشخیص چهره		
۱۶ کانال	شناسایی حرکت پیشرفته (SMD Plus)		
۱۶ کانال Human Body: Top; top color; bottom; bottom color; hat; bag; gender; age; umbrella Vehicle Plate: No.; type; color; vehicle type; logo; plate color; ornament; calling; seatbelt; region Non-motor Vehicle: Type; color; number of passengers; helmet	متا دیتا		
۴ کانال	تشخیص خودکار پلاک عددی (ANPR)		
۱۶ کانال	Stereo Analysis		
جست‌وجوی تصاویر براساس کانال، زمان، نوع رخداد، ویژگی‌های صورت، طبقه‌بندی سوژه (انسان، وسیله نقلیه، شناسایی افتادن افراد، شناسایی آمدن و ماندن افراد، شناسایی خشونت)، متا دیتا	جست‌وجوی هوشمند		
۱۲V/۴A DC	منبع انرژی		منبع تغذیه و توان
(بدون هارد دیسک) < ۹,۵ W	توان مصرفی		
۳۷۵mm × ۲۸۲,۴mm × ۵۳mm	ابعاد	ساخت	
(بدون هارد دیسک) ۱,۶ Kg	وزن خالص		

CE: EN 61000-3-3:2013+A1:2019

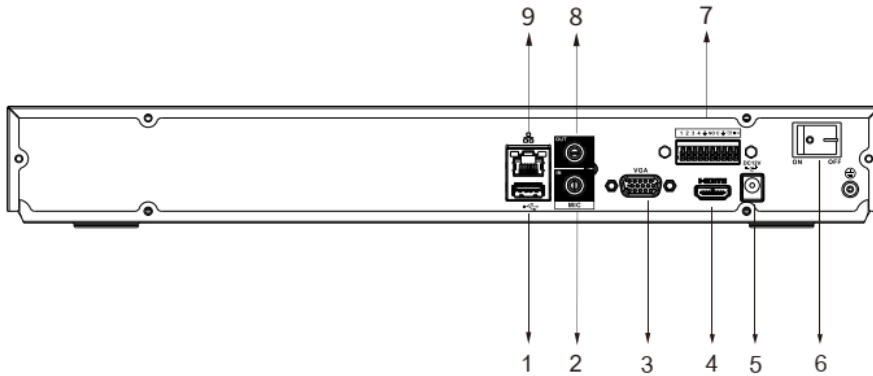
CE: EN 55022:2010+AC:2011

CE: EN 55024:2010+A1:2015

INSO 5233-1 1260-3-2

IEC 60950-1

استاندارد و گواهی



- |   |              |   |                          |
|---|--------------|---|--------------------------|
| 1 | USB Port     | 2 | AUDIO IN, RCA Connector  |
| 3 | VGA Port     | 4 | HDMI Port                |
| 5 | Power Input  | 6 | Power Switch             |
| 7 | Alarm In/Out | 8 | AUDIO OUT, RCA Connector |
| 9 | Network Port |   |                          |

